

60cm × 150cm のぼり
専用デザイン・シート

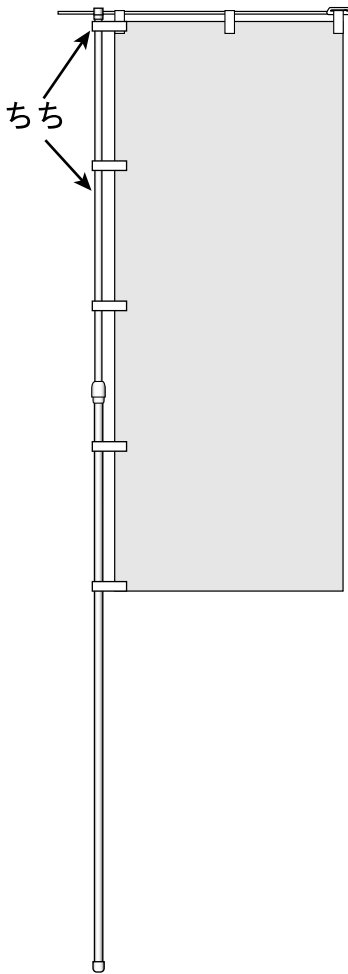


のぼりデザイン

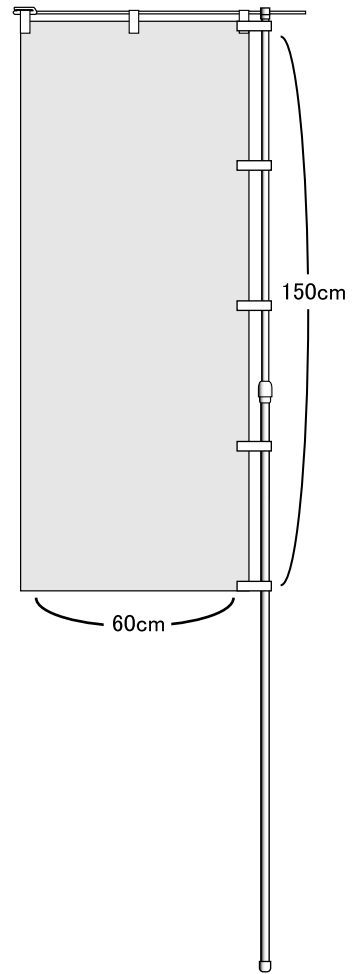
FAX 送信先

078-733-6777

左ちち



右ちち



注文日
発注会社名
ご担当
電話番号
FAX 番号
Email

⑨ 幅60cm×高さ150cmのぼり
専用デザインシートです。
高さ180cm用のデザインシート
は、別にあります。

カラーチップ、データ 郵送先：
〒541-0044 大阪市中央区伏見町4-4-9
オーエックス淀屋橋ビル3F
(株)アイズ デザイン係
データ添付 Email 送付先：order@nobo-chan.com
データアップロード：http://www.filesend.to/

地色	<input type="checkbox"/> 無地 = 白色
	<input type="checkbox"/> ()
ちちの向き	<input type="checkbox"/> 左ちち
	<input type="checkbox"/> 右ちち
カラーチップの添付	<input type="checkbox"/> 無し
	<input type="checkbox"/> 有り (郵送)
データ添付	<input type="checkbox"/> 無し
	<input type="checkbox"/> 有り
データの送付方法	<input type="checkbox"/> Email <input type="checkbox"/> 郵送
	<input type="checkbox"/> 宅ふぁいる便